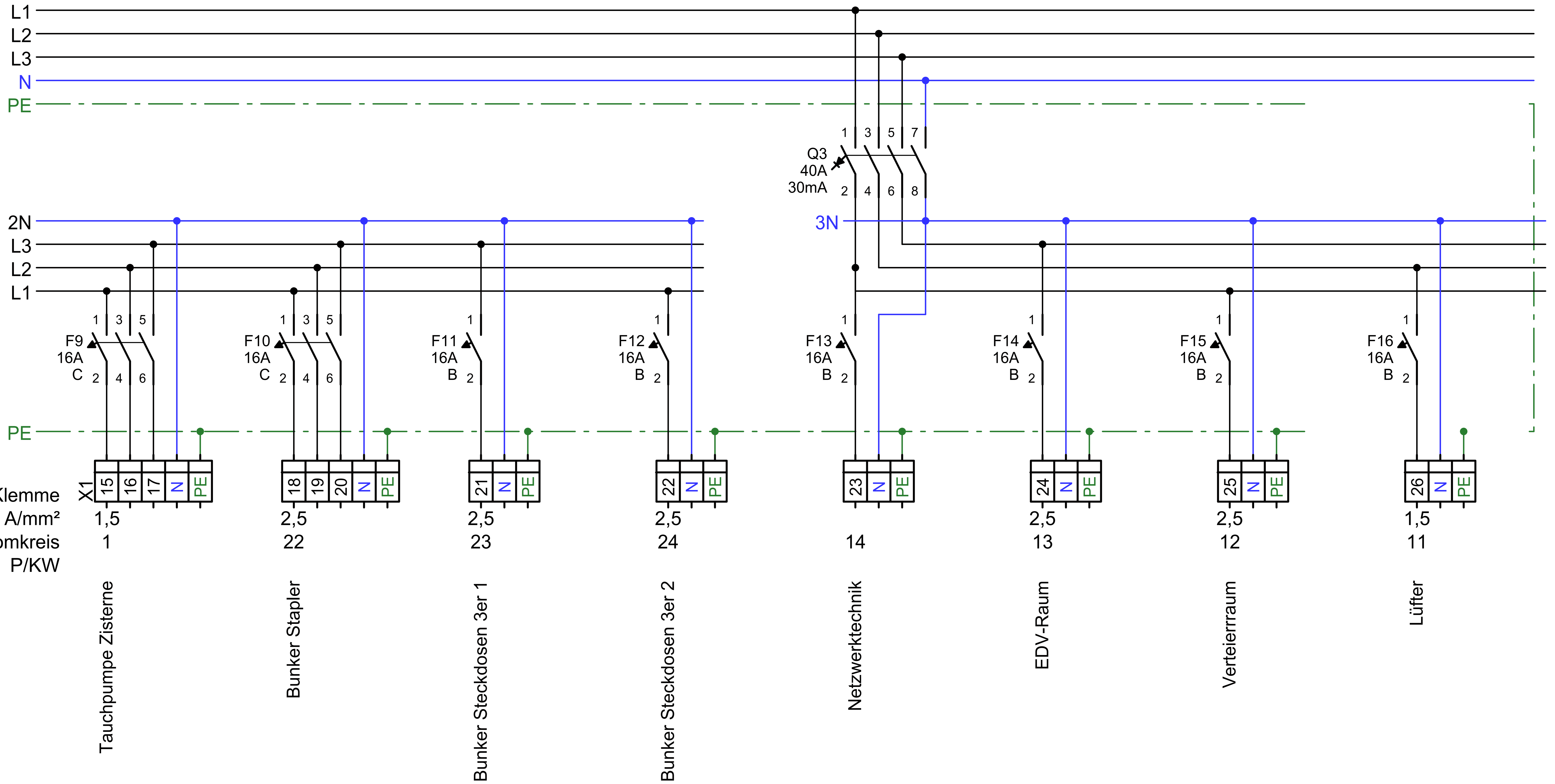
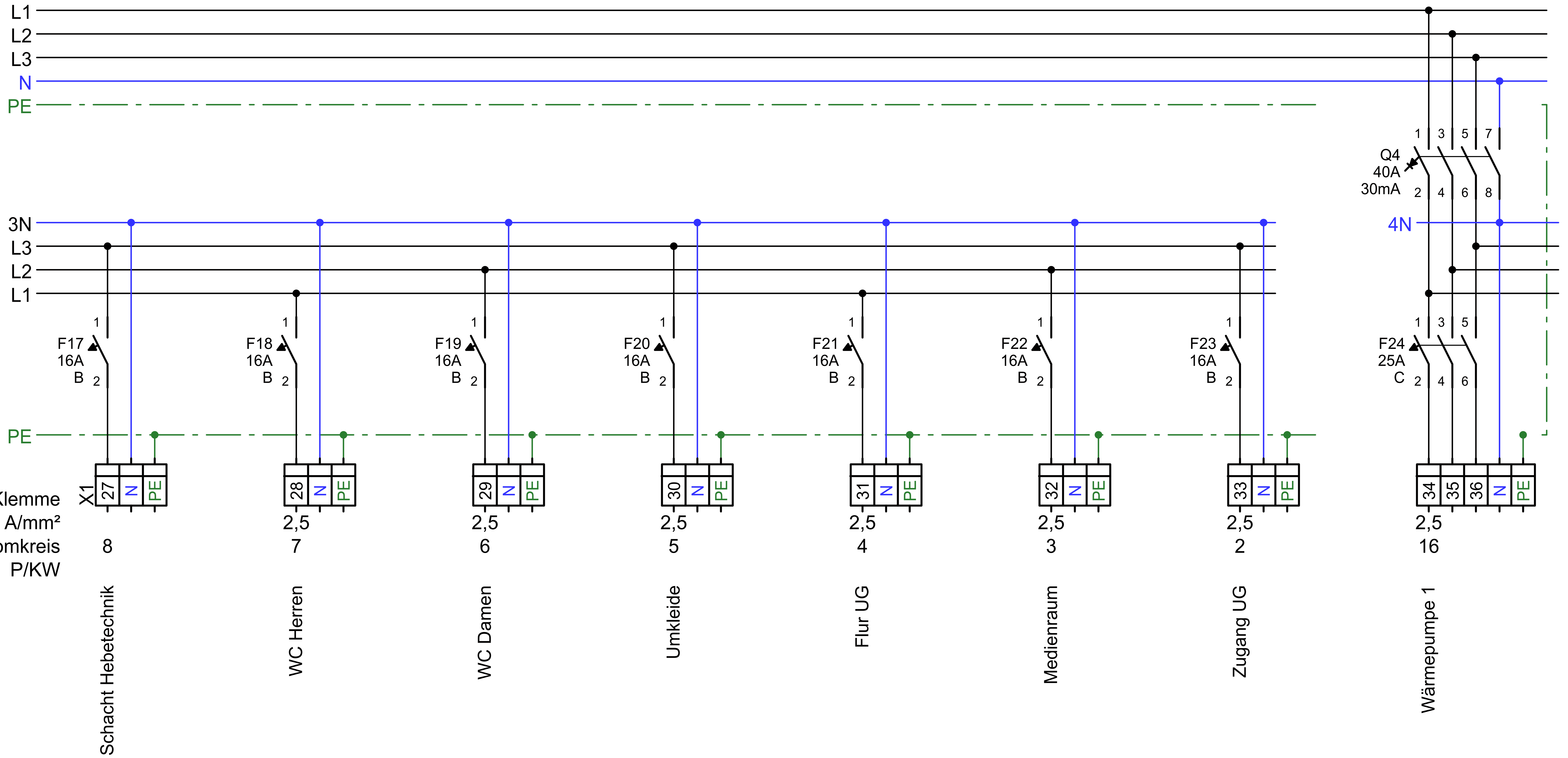


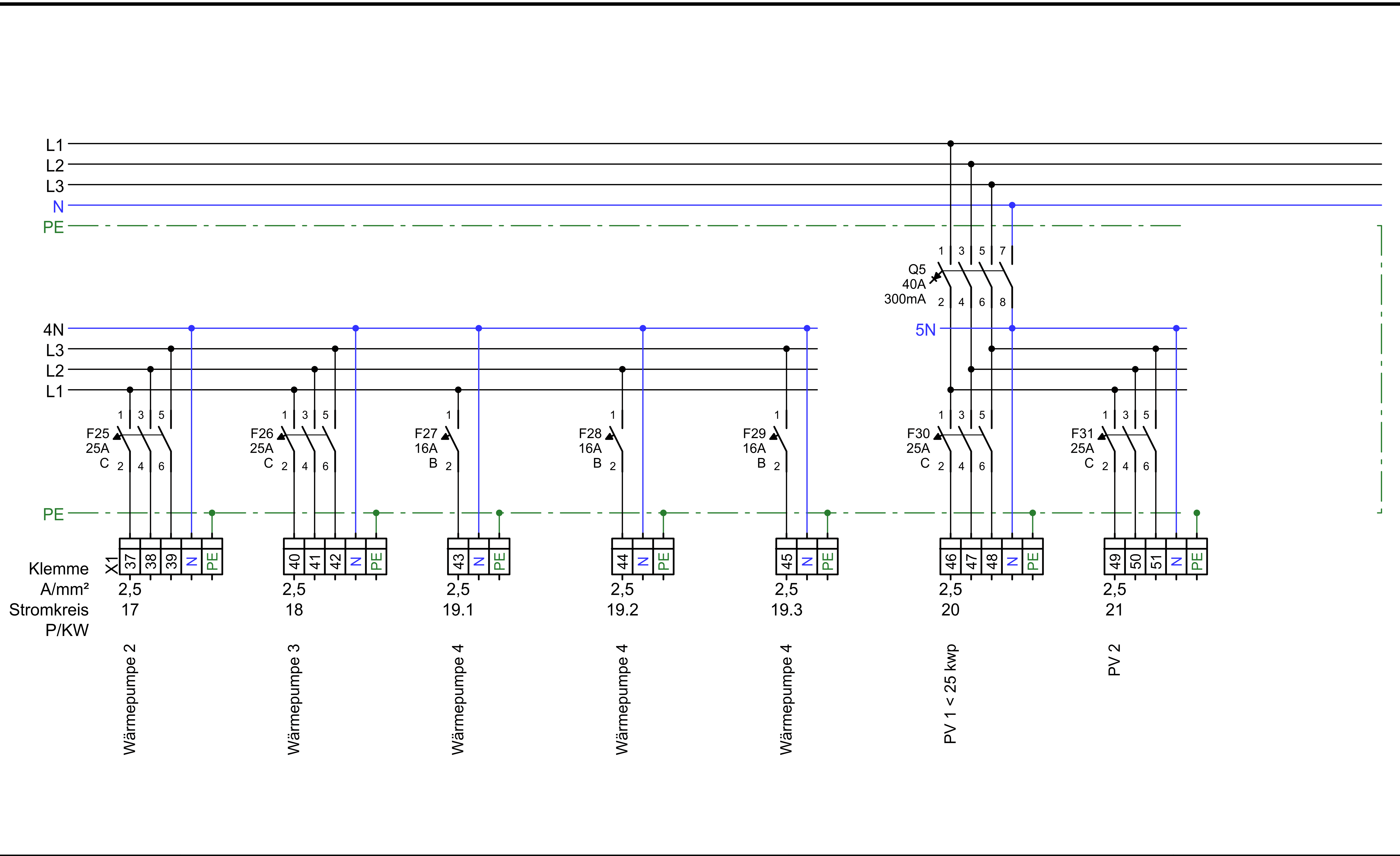
| | | | | | |
|--------|--|--------------------|-----------|-----------------------|-----------|
| Datum | | IB-Projekt GmbH | | UV1 (Hauptverteilung) | |
| Bearb. | | Am Festplatz 7 | | | |
| Gepr. | | 34637 Schrecksbach | | Maßstab 4:1 | |
| Norm | | Urspr.: | Ers. für: | Ers. durch: | Blatt: 1 |
| | | | | | 4 Blätter |



| | | | | | |
|--------|--|--------------------|-----------|-------------|-------------|
| Datum | | IB-Projekt GmbH | | | |
| Bearb. | | Am Festplatz 7 | | | |
| Gepr. | | 34637 Schrecksbach | | | |
| Norm | | Urspr.: | Ers. für: | Ers. durch: | |
| | | | | | Maßstab 4:1 |
| | | | | | Blatt: 2 |
| | | | | | 4 Blätter |



| | | | | | |
|--------|--|--------------------|-----------|-------------|-----------------------|
| Datum | | IB-Projekt GmbH | | | |
| Bearb. | | Am Festplatz 7 | | | |
| Gepr. | | 34637 Schrecksbach | | | Maßstab 4:1 |
| Norm | | Urspr.: | Ers. für: | Ers. durch: | Blatt: 3 4 Blätter |



| | | | | | |
|--------|--|--------------------|-----------|-------------|-----------------------|
| Datum | | IB-Projekt GmbH | | | |
| Bearb. | | Am Festplatz 7 | | | |
| Gepr. | | 34637 Schrecksbach | | | Maßstab 4:1 |
| Norm | | Urspr.: | Ers. für: | Ers. durch: | Blatt: 4 4 Blätter |